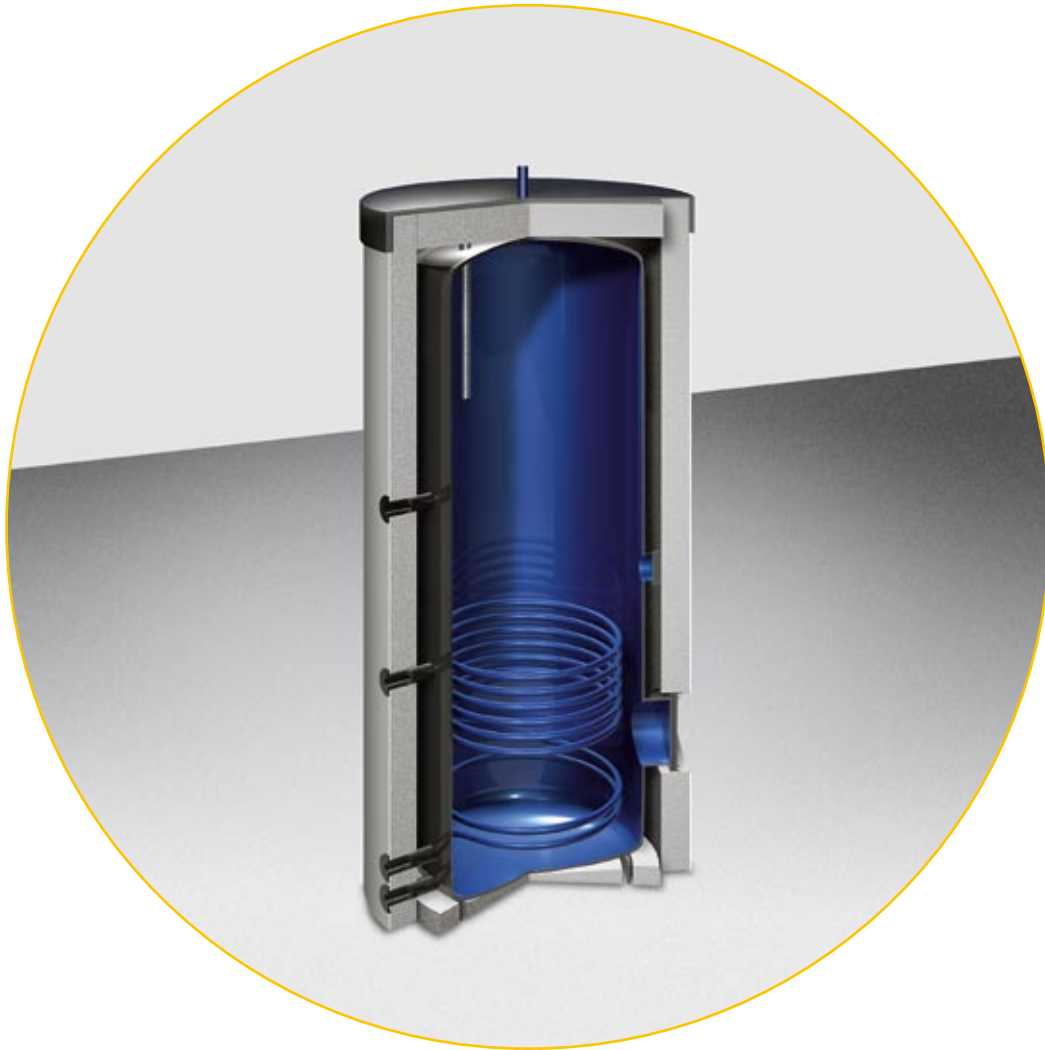


Acumulador ACS: IBS-PU

La solución efectiva para la conexión de un solo sistema de energía (solar, de calefacción...): IBS-PU. Su intercambiador de calor interior transmite la energía recibida al interior del depósito. El excelente aislamiento y la doble protección contra la corrosión garantizan una larga vida útil y un funcionamiento seguro.

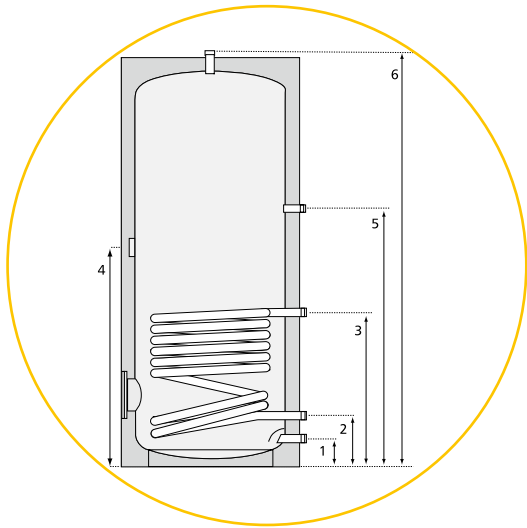


Descripción

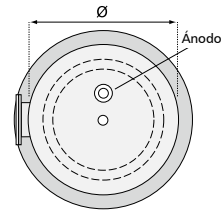
- Acumulador de acero S235JRG2, con un intercambiador de tubo liso de gran superficie
- Esmaltado interior según DIN 4753 (capítulo 3) exterior con imprimación
- Ánodo de protección de magnesio con manguito de 1¼", para establecer la protección contra la corrosión catódica según DIN 4753
- Incluye sonda
- Incluye manguito de 1½" para resistencia eléctrica
- Boca de inspección DN 110
- Todas las conexiones atornilladas con juntas planas
- Aislamiento térmico de espuma dura de 50 mm, fabricado libre de CFC, y tapa protectora de PVC según DIN 4753; color RAL 9006

Sus beneficios

- Estratificación térmica estable por medio de una construcción esbelta en forma de columna
- Alta protección contra la corrosión
- Montaje rápido
- Utilización de materiales ecológicos de alta calidad



Sección vertical y horizontal.
Las medidas (1-6) se encuentran en la tabla



Datos técnicos

Modelo del depósito	IBS-PU 120	IBS-PU 150	IBS-PU 200	IBS-PU 300	IBS-PU 400	IBS-PU 500
Volumen	120 litros	150 litros	200 litros	300 litros	400 litros	500 litros
Ø sin aislamiento*	500 mm	500 mm	500 mm	500 mm	600 mm	650 mm
Ø con aislamiento	600 mm	600 mm	600 mm	600 mm	700 mm	750 mm
Aislamiento	50 mm	50 mm	50 mm	50 mm	50 mm	50 mm
Altura con aislante	814 mm	969 mm	1232 mm	1697 mm	1660 mm	1783 mm
Radio de vuelco	1011 mm	1140 mm	1370 mm	1800 mm	1750 mm	1970 mm
Peso incluido aislante	59 kg	66 kg	73 kg	94 kg	151 kg	195 kg
Superficie intercamb.	0,6 m ²	0,7 m ²	0,9 m ²	1,2 m ²	1,5 m ²	1,8 m ²
Volumen intercamb.	3,8 litros	4,4 litros	5,7 litros	7,5 litros	9,4 litros	11,3 litros
Caudal intercamb.	0,8 m ³ /h	1,0 m ³ /h	1,2 m ³ /h	1,6 m ³ /h	2,0 m ³ /h	2,4 m ³ /h
Pérdida de carga intercamb.	30 mbar	50 mbar	70 mbar	60 mbar	120 mbar	250 mbar
Coficiente N_L **	1,7	2,1	3,6	8	11	14
Capacidad continua ***	460 litros/h	580 litros/h	710 litros/h	970 litros/h	1180 litros/h	1400 litros/h
Máx. T./Máx. P. ACS	95°C/10 bar	95°C/10 bar	95°C/10 bar	95°C/10 bar	95°C/10 bar	95°C/10 bar
Máx. T./Máx. P. Interc. ****	160°C/25 bar	160°C/25 bar	160°C/25 bar	160°C/25 bar	160°C/25 bar	160°C/25 bar
Conex. agua fría/caliente(1/6)	RE 1"	RE 1"	RE 1"	RE 1"	RE 1"	RE 1"
Conexión de recirculación(5)	RE 3/4"	RE 3/4"	RE 3/4"	RE 3/4"	RE 3/4"	RE 3/4"
Conex. intercamb. (2+3)	RE 3/4"	RE 3/4"	RE 3/4"	RE 3/4"	RE 3/4"	RE 3/4"
Conex. resistencia eléctrica(4)	RE 1 1/2"	RE 1 1/2"	RE 1 1/2"	RE 1 1/2"	RE 1 1/2"	RE 1 1/2"
Boca de inspección	DN 110	DN 110	DN 110	DN 110	DN 110	DN 110
Conex. de Sonda/Regulador	Regleta para colocación variable de sondas de superficie. Ø máx. de sonda: 9 mm					
Conexión para termómetro	Termómetro M8 (opcional)					
Medidas/Conexiones						
1 Agua fría	110 mm	110 mm	110 mm	110 mm	127 mm	128 mm
2 Retorno intercambiador	180 mm	180 mm	180 mm	180 mm	205 mm	205 mm
3 Ida intercambiador	450 mm	520 mm	630 mm	580 mm	635 mm	685 mm
4 Resistencia eléctrica	520 mm	600 mm	800 mm	770 mm	770 mm	920 mm
5 Recirculación	520 mm	660 mm	780 mm	1045 mm	1065 mm	1125 mm
6 Agua caliente	Superior	Superior	Superior	Superior	Superior	Superior
Número de artículo	17000205	17000206	17000207	17000208	17000209	17000210

*Aislante no desmontable ** Para lograr el coeficiente N_L mencionado, la caldera debe lograr un rendimiento mayor a la capacidad continua mencionada

*** Capacidad continua según DIN 4708 (10° /80° /45°) **** El medio de funcionamiento del intercambiador excluyendo agua en forma líquida

IMMOSOLAR Deutschland
+49 (0) 6105 27 32 0
germany@immosolar.info

IMMOSOLAR Maroc
+212- 224 089 50
maroc@immosolar.info

IMMOSOLAR Österreich
+43 (0) 5337 648 30 30
alpina@immosolar.info

IMMOSOLAR Portugal
+351- 214 820 039
portugal@immosolar.info

IMMOSOLAR España
+34- 902 405 001
spain@immosolar.info

IMMOSOLAR ABT
+34- 971 693 466
abt@immosolar.info

Distribuidor / Instalador