

# Acumulador de agua sanitaria IBS0

La solución efectiva para la conexión externa de uno o varios generadores de calor, el acumulador de agua caliente IBS0. Con este acumulador se consigue una elevada transmisión térmica mediante un intercambiador externo. Su diseño y construcción aseguran una estratificación térmica estable, a la vez que un funcionamiento fiable y prolongado.

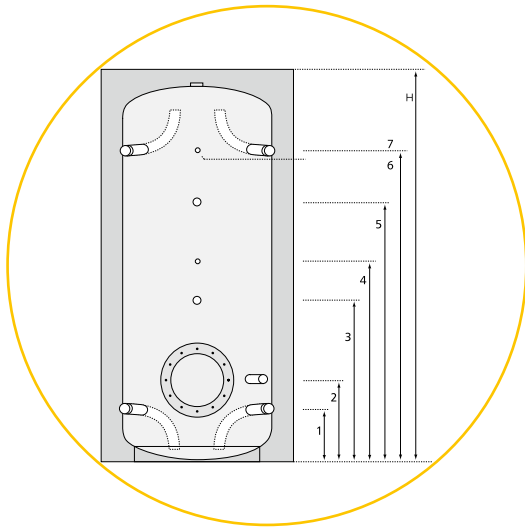


## Descripción

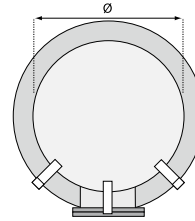
- Acumulador vertical de acero S235JRG2
- Doble protección contra la corrosión mediante esmaltado doble de alta calidad y ánodo de protección de magnesio. A partir de 750 litros incorpora ánodo de protección electrónico "CORREX"
- Boca de inspección DN 200 para el posible montaje posterior de un intercambiador
- Todas las conexiones atornilladas con juntas planas
- Aislamiento blando de poliuretano de 80 mm libre de CFC con revestimiento de PVC color RAL 9006, incluye aislamiento en la base. A partir de 750 litros, espuma de 100 mm
- Resistencia a presión de 10 bares

## Sus beneficios

- Estratificación térmica estable por medio de una construcción esbelta en forma de columna, y un flujo estabilizado de entrada de agua fría de bajas turbulencias
- Alta protección anticorrosiva
- Gran carga admisible de potencia por intercambiador externo
- Aislamiento desmontable
- Montaje rápido
- Utilización de materiales ecológicos de alta calidad



Sección vertical y horizontal.  
Las medidas (1-7) se encuentran en la tabla



## Datos técnicos

Tipo de depósito	ISBO 200	ISBO 300	ISBO 400	ISBO 500	ISBO 500	ISBO 750	ISBO 1000
Volumen	200 litros	300 litros	400 litros	500 litros	500 litros	750 litros	1000 litros
Ø con aislamiento	550 mm	550 mm	600 mm	600 mm	650 mm	750 mm	850 mm
Ø sin aislamiento	710 mm	710 mm	760 mm	760 mm	810 mm	950 mm	1050 mm
Aislamiento	80 mm	80 mm	80 mm	80 mm	80 mm	100 mm	100 mm
Altura con aislante	1050 mm	1530 mm	1610 mm	1940 mm	1750 mm	1970 mm	2010 mm
Radio de vuelco	1080 mm	1550 mm	1590 mm	1920 mm	1750 mm	1945 mm	2090 mm
Peso incluido aislante	90 kg	118 kg	129 kg	160 kg	160 kg	225 kg*	305 kg*
Temp. máx. / pres. máx.	95 °C / 3 bares						
Conex. carga/descarga RE (1/7)	R 1"	R 1"	R 1"	R 1 1/4"	R 1 1/2"	R 1 1/4"	R 1 1/4"
Conexión resistencia eléctrica	Posible por boca de inspección						
Boca de inspección	DN 200						
Conexiones sonda/regulador	Rp 3/4"						
Conexión termómetro	Rp 3/4"						
Purgador	Rp 3/4"						
Opción de ánodo (3)	-	R 1 1/4"	R 1 1/4"	R 1 1/4"	R 1 1/4"	R 1 1/4"	R 1 1/4"
Opción de ánodo (5)	R 1 1/4"	R 1 1/4"	R 1 1/4"	R 1 1/4"	R 1 1/4"	R 1 1/4"	R 1 1/4"
<b>Medidas/Conexiones</b>							
1 Conexión carga/descarga	215 mm	215 mm	245 mm	245 mm	245 mm	265 mm	285 mm
2 Sonda inferior	320 mm	320 mm	350 mm	350 mm	350 mm	370 mm	390 mm
3 Ánodo 1	-	570 mm	600 mm	600 mm	600 mm	620 mm	640 mm
4 Sonda central	550 mm	820 mm	850 mm	980 mm	850 mm	950 mm	920 mm
5 Ánodo 2	690 mm	1170 mm	1200 mm	1530 mm	1365 mm	1500 mm	1470 mm
6 Sonda superior	790 mm	1270 mm	1300 mm	1630 mm	1465 mm	1600 mm	1570 mm
7 Conexión carga/descarga	790 mm	1270 mm	1300 mm	1630 mm	1465 mm	1600 mm	1570 mm
Número de artículo.	17000100	17000102	17000104	17000228	17000229	17000108	17000111

\* Peso sin aislamiento

IMMOSOLAR Deutschland  
+49 (0) 6105 27 32 0  
germany@immosolar.info

IMMOSOLAR Maroc  
+212- 224 089 50  
maroc@immosolar.info

IMMOSOLAR Österreich  
+43 (0) 5337 648 30 30  
alpina@immosolar.info

IMMOSOLAR Portugal  
+351- 214 820 039  
portugal@immosolar.info

IMMOSOLAR España  
+34- 902 405 001  
spain@immosolar.info

IMMOSOLAR ABT  
+34- 971 693 466  
abt@immosolar.info

www.immosolar.com • www.abt-immosolar.com

Distribuidor / Instalador