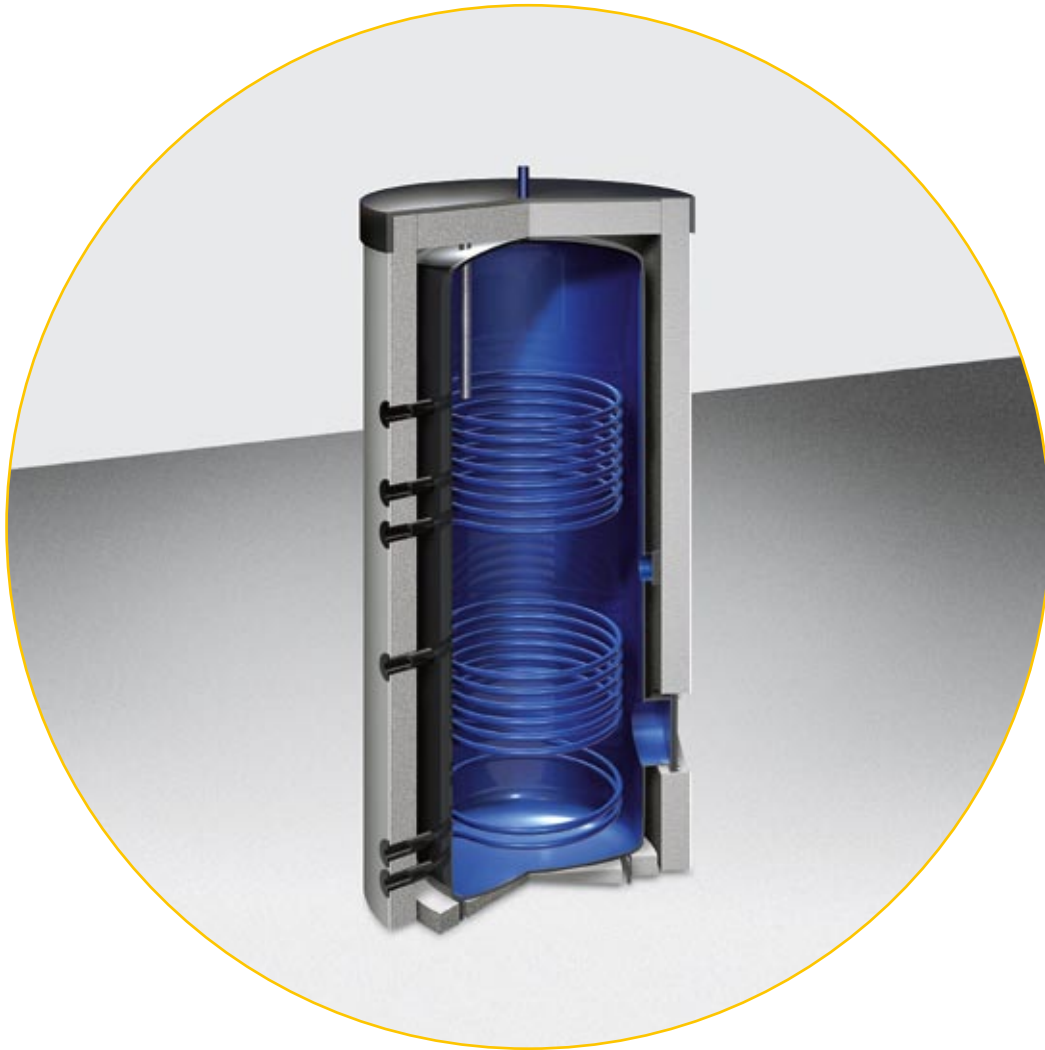


Acumulador de ACS: ISS-PU

El acumulador de agua sanitaria cubre todas las eventualidades por las posibles conexiones de sistemas de energía (solar, de calefacción...etc). Cuando el colector solar suministra calor, éste se transmite el ACS a través del intercambiador de calor inferior del depósito. Si la temperatura en la parte superior del depósito no es suficientemente alta, se calienta el ACS a través de un segundo intercambiador en la parte superior.

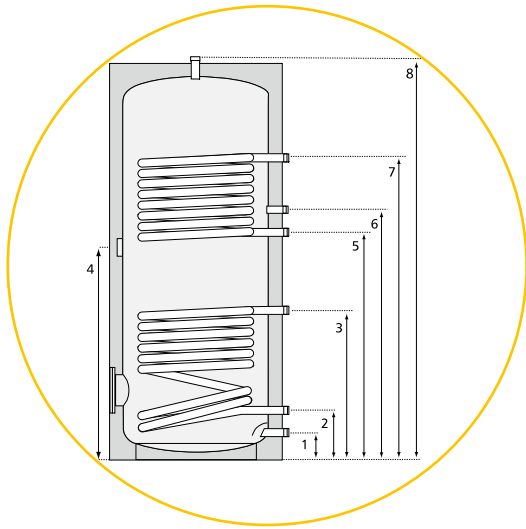


Descripción

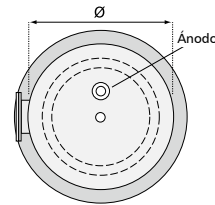
- Acumulador de acero S235JRG2, con dos intercambiadores de tubo liso de gran superficie
- Esmaltado interior según DIN 4753 (capítulo 3) exterior con imprimación
- Ánodo de protección de magnesio con manguito de 1¼", para establecer la protección contra la corrosión catódica según DIN 4753
- Incluye manguito de 1½" para resistencia eléctrica
- Boca de inspección DN 110
- Todas las conexiones atornilladas con juntas planas
- Aislamiento térmico de espuma dura de 50 mm, fabricado libre de CFC y tapa protectora de PVC según DIN 4753; color RAL 9006

Sus beneficios

- Estratificación térmica estable por medio de una construcción esbelta en forma de columna
- Alta protección contra la corrosión
- Montaje rápido
- Utilización de materiales ecológicos de alta calidad



Sección vertical y horizontal.
Las medidas (1-8) se encuentran en la tabla



Datos técnicos

Modelo del depósito	ISS-PU 200	ISS-PU 300	ISS-PU 400	ISS-PU 500
Volumen	200 litros	300 litros	400 litros	500 litros
Ø sin aislamiento	500 mm ***	500 mm ***	600 mm ***	650 mm ***
Ø con aislamiento	600 mm	600 mm	700 mm	750 mm
Aislamiento	50 mm	50 mm	50 mm	50 mm
Altura con aislante	1232 mm	1697 mm	1660 mm	1783 mm
Radio de vuelco	1370 mm	1800 mm	1800 mm	1970 mm
Peso incluido aislante	85 kg	114 kg	166 kg	215 kg
Superficie intercamb. sup./inf.	0,6/0,8 m ²	0,8/1,2 m ²	1,0/1,5 m ²	1,2/1,8 m ²
Volumen intercamb. sup./inf.	3,8/5,0 litros	5,0/7,5 litros	6,3/9,4 litros	7,5/11,3 litros
Caudal intercamb. sup./inf.	0,7/1,2 m ³ /h	1,0/1,6 m ³ /h	1,2/2,0 m ³ /h	1,4/2,4 m ³ /h
Pérdida de carga interc. sup./inf.	30/70 mbar	35/90 mbar	45/120 mbar	55/250 mbar
Coefficiente N_L *	1,23/3,6	1,8/8,0	2,1/11,0	2,5/14,0
Capacidad continua sup./inf. **	410/710 l/h	605/970 l/h	720/1180 l/h	830/1400 l/h
Máx. T. / Máx. P. ACS	95°C/10 bar	95°C/10 bar	95°C/10 bar	95°C/10 bar
Máx. T. / Máx. P. intercambiador	160°C/25 bar	160°C/25 bar	160°C/25 bar	160°C/25 bar
Conexión agua fría/caliente (1/8)	G 1"	G 1"	G 1"	G 1"
Conexión de recirculación (6)	G 3/4"	G 3/4"	G 3/4"	G 3/4"
Conexiones intercamb. (2/3+5/7)	G 3/4"	G 3/4"	G 3/4"	G 3/4"
Conexión resistencia eléctrica (4)	G 1 1/2"	G 1 1/2"	G 1 1/2"	G 1 1/2"
Boca de inspección	DN 110	DN 110	DN 110	DN 110
Conexión de Sonda/Regulador	Regleta para colocación variable de sondas de superficie. Ø máx. de sonda: 9 mm			
Conexión para termómetro	Termómetro M8 (opcional)			
Medidas/Conexiones				
1 Agua fría	110 mm	110 mm	127 mm	128 mm
2 Retorno intercamb. inferior	180 mm	180 mm	205 mm	205 mm
3 Ida intercamb. inferior	630 mm	580 mm	635 mm	685 mm
4 Resistencia eléctrica	705 mm	770 mm	770 mm	920 mm
5 Retorno intercamb. superior	780 mm	945 mm	965 mm	1020 mm
6 Recirculación	880 mm	1045 mm	1065 mm	1125 mm
7 Ida intercamb. superior	990 mm	1215 mm	1261 mm	1325 mm
8 Agua caliente	Superior	Superior	Superior	Superior
Número de artículo	17000201	17000202	17000203	17000204

* según DIN 4708 ** Capacidad continua según DIN 4708 (10°/80°/45°) *** Aislante no desmontable

IMMOSOLAR Deutschland
+49 (0) 6105 27 32 0
germany@immosolar.info

IMMOSOLAR Maroc
+212- 224 089 50
maroc@immosolar.info

IMMOSOLAR Österreich
+43 (0) 5337 648 30 30
alpina@immosolar.info

IMMOSOLAR Portugal
+351- 214 820 039
portugal@immosolar.info

IMMOSOLAR España
+34- 902 405 001
spain@immosolar.info

IMMOSOLAR ABT
+34- 971 693 466
abt@immosolar.info

Distribuidor / Instalador

www.immosolar.com • www.abt-immosolar.com