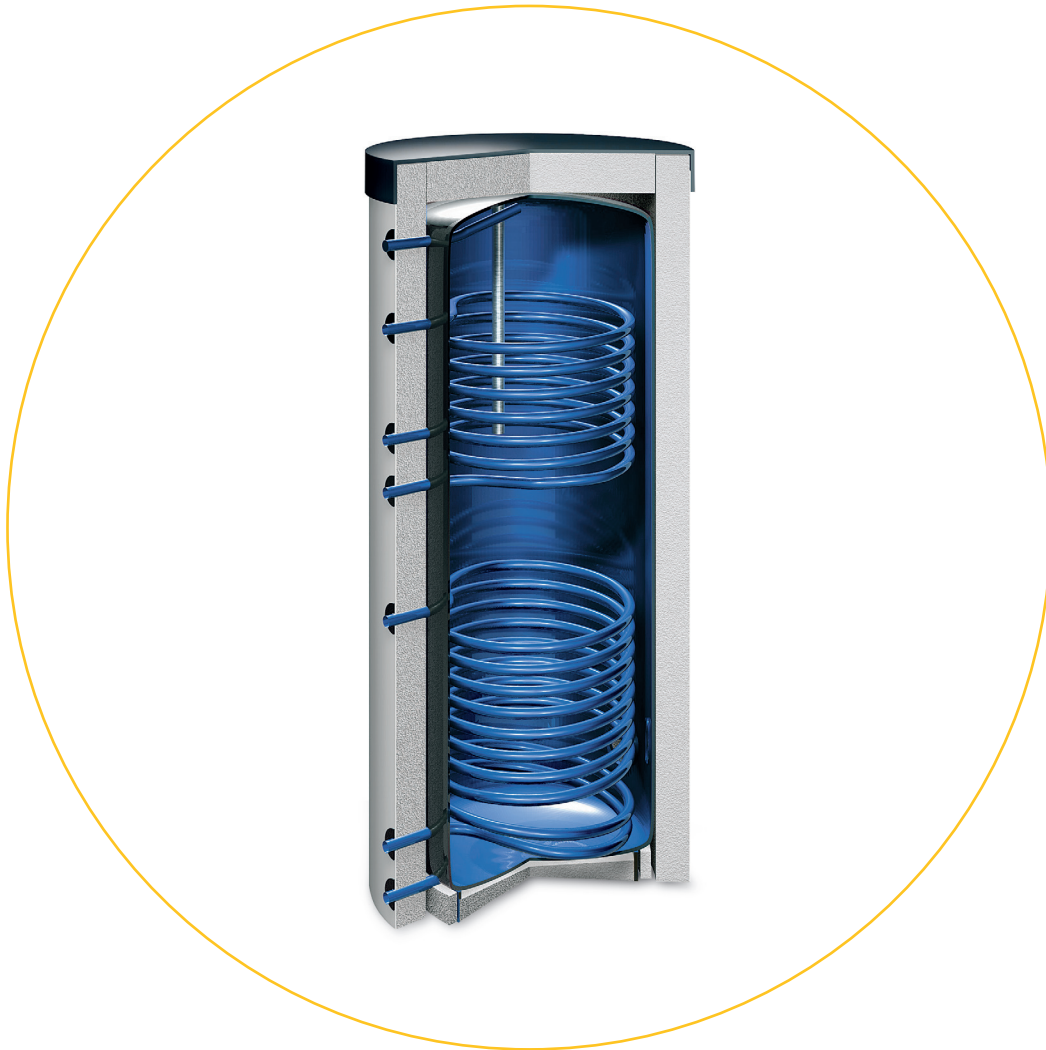


Acumulador de agua caliente sanitaria: ISS

El acumulador solar de agua sanitaria cubre todas la eventualidades por las posibles conexiones de sistemas de energía (solar, de calefacción). Cuando el colector solar suministra calor, éste se transmite al ACS a través del intercambiador de calor inferior del depósito. Si la temperatura en la parte superior del depósito no es lo suficientemente alta, se calienta el ACS a través de un segundo intercambiador en la parte superior.

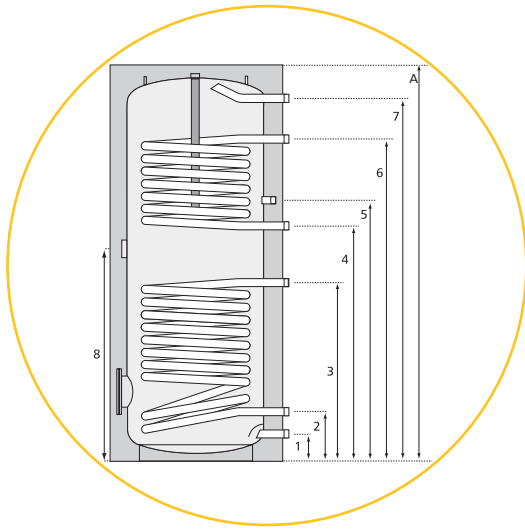


Descripción

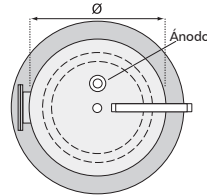
- Acumulador de acero S235JRG2, con dos intercambiadores de tubo liso de gran superficie, que permiten optimizar el calentamiento rápido y homogéneo de éste
- Doble protección contra la corrosión, a través de un esmaltado doble de alta calidad y un ánodo de protección de magnesio. A partir de 750 litros, con ánodo de protección de corriente "CORREX"
- Todas las conexiones atornilladas con juntas planas. Boca de inspección de 110 mm; a partir de 750 litros de 200 mm
- Incluye manguito de 1½" para resistencia eléctrica
- Variable posición de sondas
- Mínima pérdida de calor. Espuma 80 mm. Poliuretano libre de CFC. Tapa de PVC. A partir de 750 litros, espuma de 100 mm

Sus beneficios

- Estratificación térmica estable por medio de una construcción esbelta en forma de columna, y un flujo estabilizado en la entrada de agua fría y en la salida de agua caliente
- Carga solar óptima
- Alta protección contra la corrosión
- Aislamiento desmontable
- Montaje rápido
- Utilización de materiales ecológicos de alta calidad



Sección vertical y horizontal.
Las medidas (1-8) se encuentran en la tabla



Datos técnicos

Modelo del depósito	ISS 300	ISS 300	ISS 400	ISS 500	ISS 750	ISS 1000
Volumen	300 litros	300 litros	400 litros	500 litros	750 litros	1000 litros
Ø sin aislamiento	600 mm	550 mm	600 mm	650 mm	750 mm	900 mm
Ø con aislamiento	760 mm	710 mm	760 mm	810 mm	950 mm	1100 mm
Aislamiento	80 mm	80 mm	80 mm	80 mm	100 mm	100 mm
Altura con aislante	1333 mm	1625 mm	1705 mm	1815 mm	2082 mm	2010 mm
Radio de vuelco	1320 mm	1620 mm	1690 mm	1800 mm	2050 mm	2020 mm
Peso incluido aislante	164 kg	156 kg	178 kg	234 kg	344 kg***	400 kg***
Superficie intercamb. sup./inf.	1,0 m ² /1,3 m ²	1,0 m ² /1,4 m ²	1,2 m ² /1,7 m ²	1,5 m ² /2,1 m ²	1,9 m ² /2,7 m ²	1,9 m ² /2,9 m ²
Volumen intercamb. sup./inf.	6,3/8,2 litros	6,3/8,8 litros	7,6/10,7 litros	9,4/13,2 litros	16,0/22,8 litros	16,0/24,5 litros
Caudal intercamb. sup./inf.	1,1/1,7 m ³ /h	1,1/1,9 m ³ /h	1,4/2,1 m ³ /h	1,5/2,8 m ³ /h	2,1/4,2 m ³ /h	2,1/4,6 m ³ /h
Pérdida de carga intercamb. sup./inf.	40/60 mbar	40/80 mbar	50/130 mbar	60/280 mbar	40/180 mbar	40/200 mbar
Coefficiente N _L *	2,0/9,0	2,0/11,0	2,2/13,0	2,8/18,0	13,0/35,0	13,0/41,0
Capacidad continua sup./inf. **	660/1005 l/h	660/1130 l/h	790/1270 l/h	905/1620 l/h	1220/2470 l/h	1220/2690 l/h
T. máx./P. máx. ACS	95°C/10 bar	95°C/10 bar	95°C/10 bar	95°C/10 bar	95°C/10 bar	95°C/10 bar
T. máx./P. máx. intercambiadores	160°C/25 bar	160°C/25 bar	160°C/25 bar	160°C/25 bar	160°C/25 bar	160°C/25 bar
Conexión agua fría/caliente (1/7)	RE 1"	RE 1"	RE 1"	RE 1"	RE 1½"	RE 1½"
Conexión recirculación (5)	RE ¾"	RE ¾"	RE ¾"	RE ¾"	RE ¾"	RE ¾"
Conexión intercamb. (2/3+4/6)	RE 1"	RE 1"	RE 1"	RE 1"	RE 1¼"	RE 1¼"
Conexión resistencia eléctrica (8)	RE 1½"	RE 1½"	RE 1½"	RE 1½"	RE 1½"	RE 1½"
Boca de inspección	DN 110	DN 110	DN 110	DN 110	DN 200	DN 200
Conexiones para sondas	Regleta para colocación variable de sondas de superficie. Ø máx. de sonda: 9 mm					
Conexión para termómetro	Termómetro M8 (opcional)					
Medidas/Conexiones						
1 Agua fría	120 mm	110 mm	120 mm	130 mm	157 mm	180 mm
2 Retorno intercamb. inferior	220 mm	205 mm	220 mm	225 mm	280 mm	320 mm
3 Ida intercamb. inferior	570 mm	675 mm	690 mm	875 mm	967 mm	947 mm
4 Retorno intercamb. superior	773 mm	950 mm	1015 mm	1020 mm	1127 mm	1097 mm
5 Recirculación	873 mm	1050 mm	1115 mm	1120 mm	1227 mm	1197 mm
6 Ida intercamb. superior	1033 mm	1290 mm	1355 mm	1490 mm	1567 mm	1482 mm
7 Agua caliente	1156 mm	1460 mm	1528 mm	1630 mm	1855 mm	1760 mm
8 Resistencia eléctrica	673 mm	850 mm	915 mm	920 mm	1032 mm	1012 mm
Número de artículo	17000134	17000133	17000135	17000136	17000137	17000132

* Según DIN 4708 ** Capacidad continua según DIN 4708 (T_{fría}=10°/T_{ida}=80°/T_{cal}.45°)
*** Aislante no desmontable

IMMOSOLAR Deutschland
+49 (0) 6105 27 32 0
germany@immosolar.info
IMMOSOLAR Maroc
+212- 224 089 50
maroc@immosolar.info
IMMOSOLAR Österreich
+43 (0) 5337 648 30 30
alpina@immosolar.info

IMMOSOLAR Portugal
+351- 214 820 039
portugal@immosolar.info
IMMOSOLAR España
+34- 902 405 001
spain@immosolar.info
IMMOSOLAR ABT
+34- 971 693 466
abt@immosolar.info

Distribuidor / Instalador