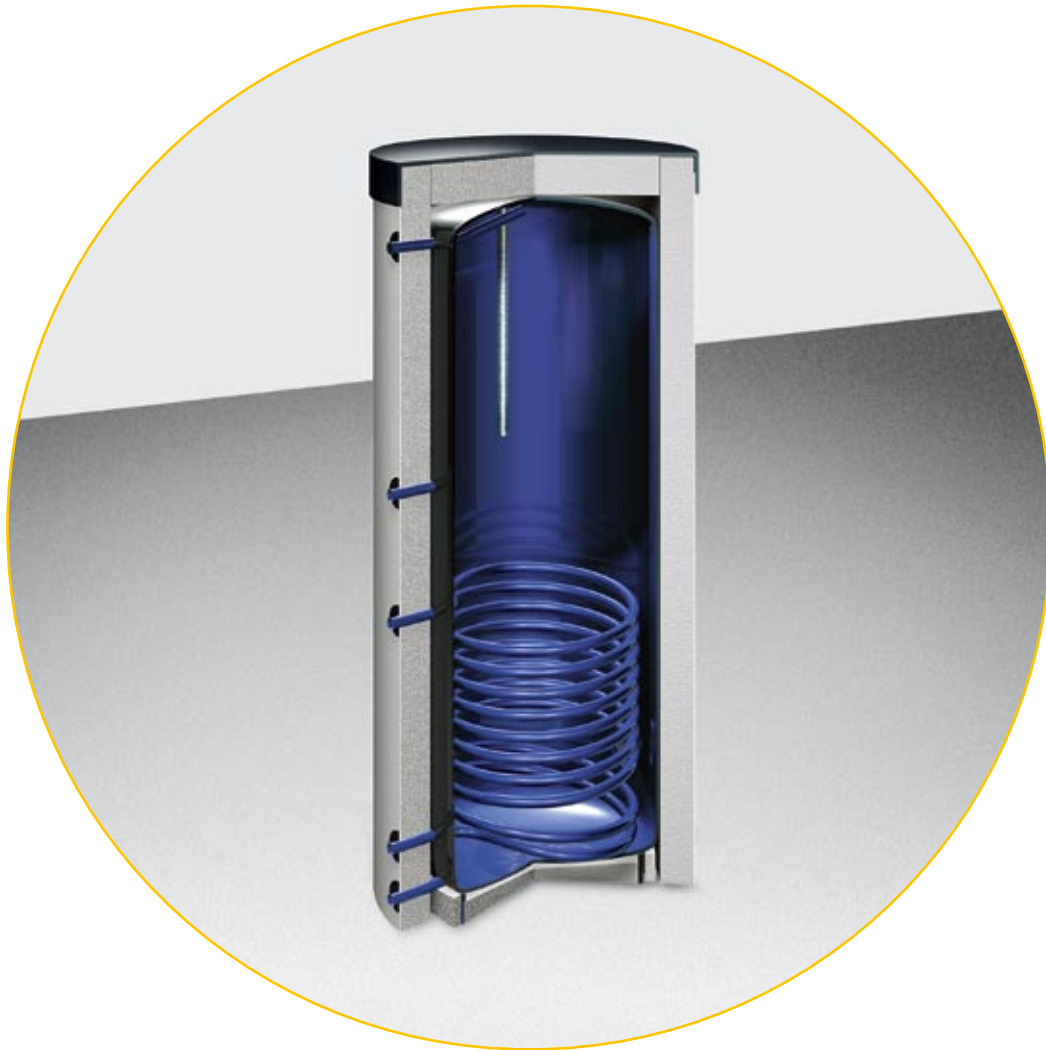


# Acumulador de agua caliente sanitaria: IBS

La solución efectiva para la conexión de un solo sistema de energía (solar, de calefacción...): IBS. Su intercambiador de calor interior transmite la energía recibida al interior del depósito. El excelente aislamiento y la doble protección contra la corrosión garantizan una larga vida útil y un funcionamiento seguro.

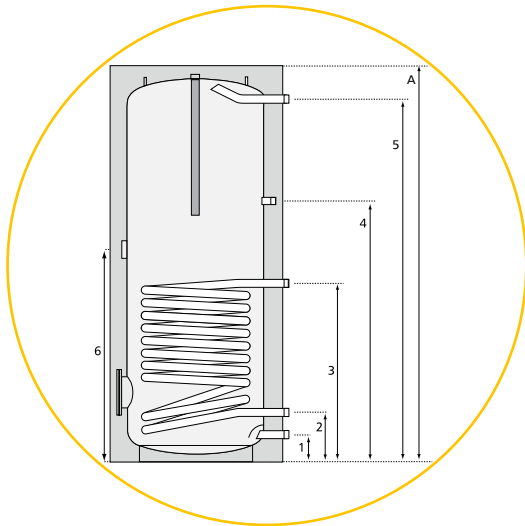


## Descripción

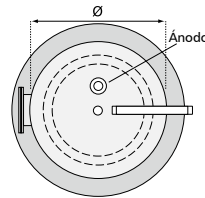
- Acumulador de acero S235JRG2, con un intercambiador de tubo liso de gran superficie, que permite optimizar el calentamiento rápido y homogéneo de éste
- Doble protección contra la corrosión a través de un esmaltado doble de alta calidad y un ánodo de protección de magnesio. A partir de 750 litros con ánodo de protección de corriente "CORREX"
- Todas las conexiones atornilladas con juntas planas. Boca de inspección de 110 mm; a partir de 750 litros de 200 mm
- Incluye manguito de 1½" para resistencia eléctrica
- Regleta de posicionamiento para la colocación variable de sondas
- Mínima pérdida de calor. Espuma 80 mm. Poliuretano libre de CFC. Tapa de PVC. A partir de 750 litros, espuma de 100 mm

## Sus beneficios

- Estratificación térmica estable por medio de una construcción esbelta en forma de columna, y un flujo estabilizado en la entrada de agua fría y salida de agua caliente
- Carga solar óptima gracias a su intercambiador de calor de gran superficie
- Alta protección contra la corrosión
- Aislamiento desmontable
- Montaje rápido
- Utilización de materiales ecológicos de alta calidad



Sección vertical y horizontal.  
Las medidas (1-6) se encuentran en la tabla



## Datos técnicos

Modelo del depósito	IBS 200	IBS 300	IBS 400	IBS 500	IBS 750	IBS 1000
Volumen	200 litros	300 litros	400 litros	500 litros	750 litros	1000 litros
Ø sin aislamiento	500 mm	550 mm	600 mm	650 mm	750 mm	900 mm
Ø con aislamiento	660 mm	710 mm	760 mm	810 mm	950 mm	1100 mm
Aislamiento	80 mm	80 mm	80 mm	80 mm	100 mm	100 mm
Altura con aislante	1262 mm	1625 mm	1705 mm	1815 mm	2082 mm	2010 mm
Radio de vuelco	1250 mm	1620 mm	1690 mm	1800 mm	2050 mm	2020 mm
Peso incluido aislante	89 kg	136 kg	162 kg	189 kg	280 kg***	373 kg***
Superficie intercambiador	1,4 m <sup>2</sup>	1,4 m <sup>2</sup>	1,7 m <sup>2</sup>	2,1 m <sup>2</sup>	2,7 m <sup>2</sup>	2,9 m <sup>2</sup>
Volumen intercambiador	8,8 litros	8,8 litros	10,7 litros	13,2 litros	22,8 litros	24,5 litros
Caudal intercambiador	1,6 m <sup>3</sup> /h	1,9 m <sup>3</sup> /h	2,1 m <sup>3</sup> /h	2,7 m <sup>3</sup> /h	4,2 m <sup>3</sup> /h	4,6 m <sup>3</sup> /h
Pérdida de carga intercambiador	70 mbar	80 mbar	130 mbar	280 mbar	180 mbar	200 mbar
Coefficiente N <sub>L</sub> *	4,8	11,0	13,0	18,0	35,0	41,0
Capacidad continua**	940 litros/h	1130 litros/h	1270 litros/h	1620 litros/h	2470 litros/h	2690 litros/h
T. máx./P. máx. ACS	95°C/10 bar	95°C/10 bar	95°C/10 bar	95°C/10 bar	95°C/10 bar	95°C/10 bar
T. máx./P. máx. intercambiadores	160°C/25 bar	160°C/25 bar	160°C/25 bar	160°C/25 bar	160°C/25 bar	160°C/25 bar
Conexión agua fría/caliente (1/5)	RE 1"	RE 1"	RE 1"	RE 1"	RE 1½"	RE 1½"
Conexión recirculación (4)	RE ¾"	RE ¾"	RE ¾"	RE ¾"	RE ¾"	RE ¾"
Conexión intercambiador (2/3)	RE 1"	RE 1"	RE 1"	RE 1"	RE 1¼"	RE 1¼"
Conexión resistencia eléctrica (6)	RE 1½"	RE 1½"	RE 1½"	RE 1½"	RE 1½"	RE 1½"
Boca de inspección	DN 110	DN 110	DN 110	DN 110	DN 200	DN 200
Conexiones sondas	Regleta para colocación variable de sondas de superficie. Ø máx. de sonda: 9 mm					
Conexiones termómetros	Termómetro M8 (opcional)					
<b>Medidas/Conexiones</b>						
1 Agua fría	110 mm	110 mm	120 mm	130 mm	157 mm	180 mm
2 Retorno intercambiador	180 mm	205 mm	220 mm	225 mm	280 mm	320 mm
3 Ida intercambiador	715 mm	675 mm	690 mm	875 mm	967 mm	947 mm
4 Recirculación	800 mm	1050 mm	1115 mm	1120 mm	1227 mm	1197 mm
5 Agua caliente	1099 mm	1460 mm	1528 mm	1630 mm	1855 mm	1760 mm
6 Resistencia eléctrica	800 mm	850 mm	915 mm	920 mm	1032 mm	1012 mm
Número de artículo	17000005	17000006	17000007	17000008	17000009	17000002

\* Según DIN 4708 \*\* Capacidad continua según DIN 4708 (t<sub>frío</sub>=10°/t<sub>ida</sub>=80°/T<sub>cal</sub>.45°) \*\*\* Aislante no desmontable

IMMOSOLAR Deutschland  
+49 (0) 6105 27 32 0  
germany@immosolar.info

IMMOSOLAR Maroc  
+212- 224 089 50  
maroc@immosolar.info

IMMOSOLAR Österreich  
+43 (0) 5337 648 30 30  
alpina@immosolar.info

IMMOSOLAR Portugal  
+351- 214 820 039  
portugal@immosolar.info

IMMOSOLAR España  
+34- 902 405 001  
spain@immosolar.info

IMMOSOLAR ABT  
+34- 971 693 466  
abt@immosolar.info

Distribuidor / Instalador