

# Depósito combinado IKE-2 y IKE-1

En vez de dos depósitos separados, una combinación para aprovechar la energía solar en el espacio necesario. El depósito de ACS está integrado en el depósito de calefacción. La energía solar se transmite al agua de calefacción a través de uno (IKE-1) o dos (IKE-2) intercambiadores de calor situados en la parte inferior del depósito. El agua de calefacción calentada transmite, a su vez, energía al depósito interno de para el ACS. Una solución efectiva para pequeños y grandes sistemas de energía.

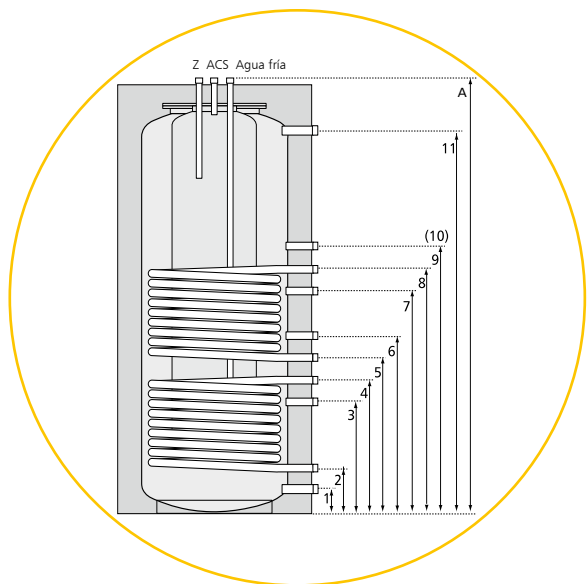


## Descripción

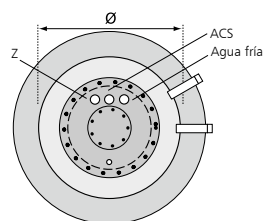
- Acumulador de inercia de acero bruto S235JRG2 de alta calidad, con acumulador de agua integrado, de acero con doble esmaltado según DIN 4753. Ánodo de protección de magnesio integrado
- Acumulador en su interior bruto y en su exterior con imprimación
- Uno o dos intercambiadores de calor de tubo liso de gran superficie, que optimizan un calentamiento solar rápido y homogéneo
- Variable posición de sondas
- Aislamiento térmico de espuma blanda de 100 mm, fabricado en poliuretano libre de CFC y tapa protectora de PVC, color RAL 9006
- Depósito de ACS con conexión de recirculación y brida de limpieza
- A partir de 800 litros de volumen con opción a resistencia eléctrica

## Sus beneficios

- Estratificación térmica estable por medio de una construcción esbelta en forma de columna, y un Flujo estabilizado en la entrada de agua fría y salida de agua caliente
- Carga solar óptima gracias a la gran superficie de intercambiadores
- Alta protección contra la corrosión
- Aislamiento desmontable
- Utilización de materiales ecológicos de alta calidad



Sección vertical y horizontal.  
Las medidas (1-11) se encuentran en la tabla



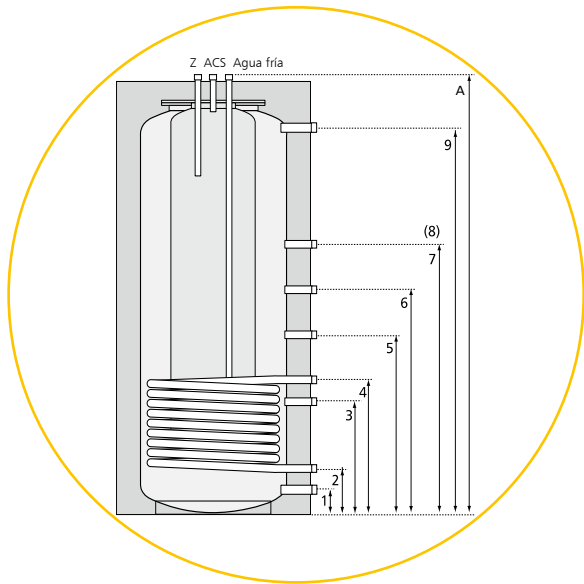
## Datos técnicos

Modelo del depósito	IKE 2-450	IKE 2-650	IKE 2-800	IKE 2-900	IKE 2-1050	IKE 2-1300
Depósito de inercia/ACS	250/200 litros	450/200 litros	600/200 litros	700/200 litros	850/200 litros	1100/200 litros
Ø sin/con aislamiento	600/800 mm	700/900 mm	790/990 mm	790/990 mm	900/1100 mm	900/1100 mm
Altura con aislamiento	1960 mm	1970 mm	2020 mm	2190 mm	2000 mm	2430 mm
Radio de vuelco	2000 mm	2005 mm	2060 mm	2230 mm	2050 mm	2470 mm
Peso	244 kg	269 kg	319 kg	334 kg	367 kg	399 kg
Superficie intercambiadores	2 x 1,6 m <sup>2</sup>	2 x 2,0 m <sup>2</sup>	2 x 2,4 m <sup>2</sup>	2 x 2,6 m <sup>2</sup>	2 x 2,9 m <sup>2</sup>	2 x 3,3 m <sup>2</sup>
Contenido intercambiadores	2 x 9,6 litros	2 x 12,0 litros	2 x 14,5 litros	2 x 15,7 litros	2 x 17,5 litros	2 x 20,0 litros
Coefficiente N <sub>L</sub> según DIN 4708	1,3	1,8	2,1	2,5	3,0	3,2
T. máx./P. máx. ACS	95°C / 10 bar	95°C / 10 bar	95°C / 10 bar	95°C / 10 bar	95°C / 10 bar	95°C / 10 bar
T. máx./P. máx. intercambiadores	110°C / 16 bar	110°C / 16 bar	110°C / 16 bar	110°C / 16 bar	110°C / 16 bar	110°C / 16 bar
T. máx./P. máx. acumulador inercia	95°C / 3 bar	95°C / 3 bar	95°C / 3 bar	95°C / 3 bar	95°C / 3 bar	95°C / 3 bar
Conexión agua fría/caliente	RE ¾"	RE ¾"	RE ¾"	RE ¾"	RE ¾"	RE ¾"
Conexión recirculación (Z)	RE ¾"	RE ¾"	RE ¾"	RE ¾"	RE ¾"	RE ¾"
Conexión intercambiador (4/8+2/5)	RE 1"	RE 1"	RE 1"	RE 1"	RE 1"	RE 1"
Conexión carga/descarga (3/6/7/9)	RE 1"	RE 1"	RE 1"	RE 1"	RE 1"	RE 1"
Conexión carga/descarga (1+11)	RE 1¼"	RE 1¼"	RE 1¼"	RE 1¼"	RE 1¼"	RE 1¼"
Conexión resistencia eléctrica (10)	-	-	Rp 1½"	Rp 1½"	Rp 1½"	Rp 1½"
Conexiones de sondas	Regleta para colocación variable de sondas de superficie. Ø máx. de sonda: 9 mm					

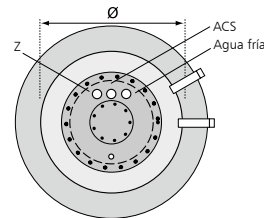
### Medidas/Conexiones

1 Agua de calefacción	105 mm	110 mm	125 mm	125 mm	110 mm	110 mm
2 Retorno intercamb. inferior	195 mm	200 mm	225 mm	225 mm	210 mm	210 mm
3 Agua de calefacción	495 mm	500 mm	540 mm	570 mm	525 mm	600 mm
4 Ida intercambiador inferior	595 mm	600 mm	645 mm	685 mm	630 mm	730 mm
5 Retorno intercamb. superior	695 mm	700 mm	745 mm	785 mm	730 mm	830 mm
6 Agua de calefacción	795 mm	800 mm	850 mm	900 mm	835 mm	960 mm
7 Agua de calefacción	995 mm	1000 mm	1060 mm	1130 mm	1045 mm	1220 mm
8 Ida intercambiador superior	1095 mm	1100 mm	1165 mm	1245 mm	1150 mm	1350 mm
9 Agua de calefacción	1195 mm	1200 mm	1265 mm	1360 mm	1250 mm	1470 mm
10 Resistencia eléctrica	-	-	1265 mm	1360 mm	1250 mm	1470 mm
11 Agua de calefacción	1715 mm	1720 mm	1745 mm	1930 mm	1730 mm	2150 mm

Número de artículo	17000065	17000066	17000067	17000070	17000068	17000069
--------------------	----------	----------	----------	----------	----------	----------



Sección vertical y horizontal.  
Las medidas (1-9) se encuentran en la tabla



Modelo del depósito	IKE 1-450	IKE 1-650	IKE 1-800	IKE 1-900	IKE 1-1050	IKE 1-1300
Depósito de inercia/ACS	250/200 litros	450/200 litros	600/200 litros	700/200 litros	850/200 litros	1100/200 litros
Ø sin/con aislamiento	600/800 mm	700/900 mm	790/990 mm	790/990 mm	900/1100 mm	900/1100 mm
Altura con aislamiento	1960 mm	1970 mm	2020 mm	2190 mm	2000 mm	2430 mm
Radio de vuelco	2000 mm	2005 mm	2060 mm	2230 mm	2050 mm	2470 mm
Peso	217 kg	235 kg	278 kg	289 kg	317 kg	343 kg
Superficie intercambiador	1,6 m <sup>2</sup>	2,0 m <sup>2</sup>	2,4 m <sup>2</sup>	2,6 m <sup>2</sup>	2,9 m <sup>2</sup>	3,3 m <sup>2</sup>
Contenido intercambiador	9,6 litros	12,0 litros	14,5 litros	15,7 litros	17,5 litros	20,0 litros
Coficiente N <sub>L</sub> según DIN 4708	1,3	1,8	2,1	2,5	3,0	3,2
T. máx./P. máx. ACS	95°C / 10 bar	95°C / 10 bar	95°C / 10 bar	95°C / 10 bar	95°C / 10 bar	95°C / 10 bar
T. máx./P. máx. intercambiador	110°C / 16 bar	110°C / 16 bar	110°C / 16 bar	110°C / 16 bar	110°C / 16 bar	110°C / 16 bar
T. máx./P. máx. acumulador inercia	95°C / 3 bar	95°C / 3 bar	95°C / 3 bar	95°C / 3 bar	95°C / 3 bar	95°C / 3 bar
Conexión agua fría/caliente	RE ¾"	RE ¾"	RE ¾"	RE ¾"	RE ¾"	RE ¾"
Conexión recirculación (Z)	RE ¾"	RE ¾"	RE ¾"	RE ¾"	RE ¾"	RE ¾"
Conexión intercambiador (4+2)	RE 1"	RE 1"	RE 1"	RE 1"	RE 1"	RE 1"
Conexión carga/descarga (3/5/6/7)	RE 1"	RE 1"	RE 1"	RE 1"	RE 1"	RE 1"
Conexión carga/descarga (1+9)	RE 1¼"	RE 1¼"	RE 1¼"	RE 1¼"	RE 1¼"	RE 1¼"
Conexión resistencia eléctrica	-	-	Rp 1½"	Rp 1½"	Rp 1½"	Rp 1½"
Conexiones para sondas	Regleta para colocación variable de sondas de superficie. Ø máx. de sonda: 9 mm					
<b>Medidas/Conexiones</b>						
1 Agua de calefacción	105 mm	110 mm	125 mm	125 mm	110 mm	110 mm
2 Retorno intercambiador	195 mm	200 mm	225 mm	225 mm	210 mm	210 mm
3 Agua de calefacción	495 mm	500 mm	540 mm	570 mm	525 mm	600 mm
4 Ida intercambiador	595 mm	600 mm	645 mm	685 mm	630 mm	730 mm
5 Agua de calefacción	795 mm	800 mm	850 mm	900 mm	835 mm	960 mm
6 Agua de calefacción	995 mm	1000 mm	1060 mm	1130 mm	1045 mm	1220 mm
7 Agua de calefacción	1195 mm	1200 mm	1265 mm	1360 mm	1250 mm	1470 mm
8 Resistencia eléctrica	-	-	1265 mm	1360 mm	1250 mm	1470 mm
9 Agua de calefacción	1715 mm	1720 mm	1745 mm	1930 mm	1730 mm	2150 mm
Número de artículo	17000061	17000062	17000063	17000064	17000059	17000060



IMMOSOLAR Deutschland  
+49 (0) 6105 27 32 0  
germany@immosolar.info

IMMOSOLAR Maroc  
+212- 224 089 50  
maroc@immosolar.info

IMMOSOLAR Österreich  
+43 (0) 5337 648 30 30  
alpina@immosolar.info

IMMOSOLAR Portugal  
+351- 214 820 039  
portugal@immosolar.info

IMMOSOLAR España  
+34- 902 405 001  
spain@immosolar.info

IMMOSOLAR ABT  
+34- 971 693 466  
abt@immosolar.info

Distribuidor / Instalador