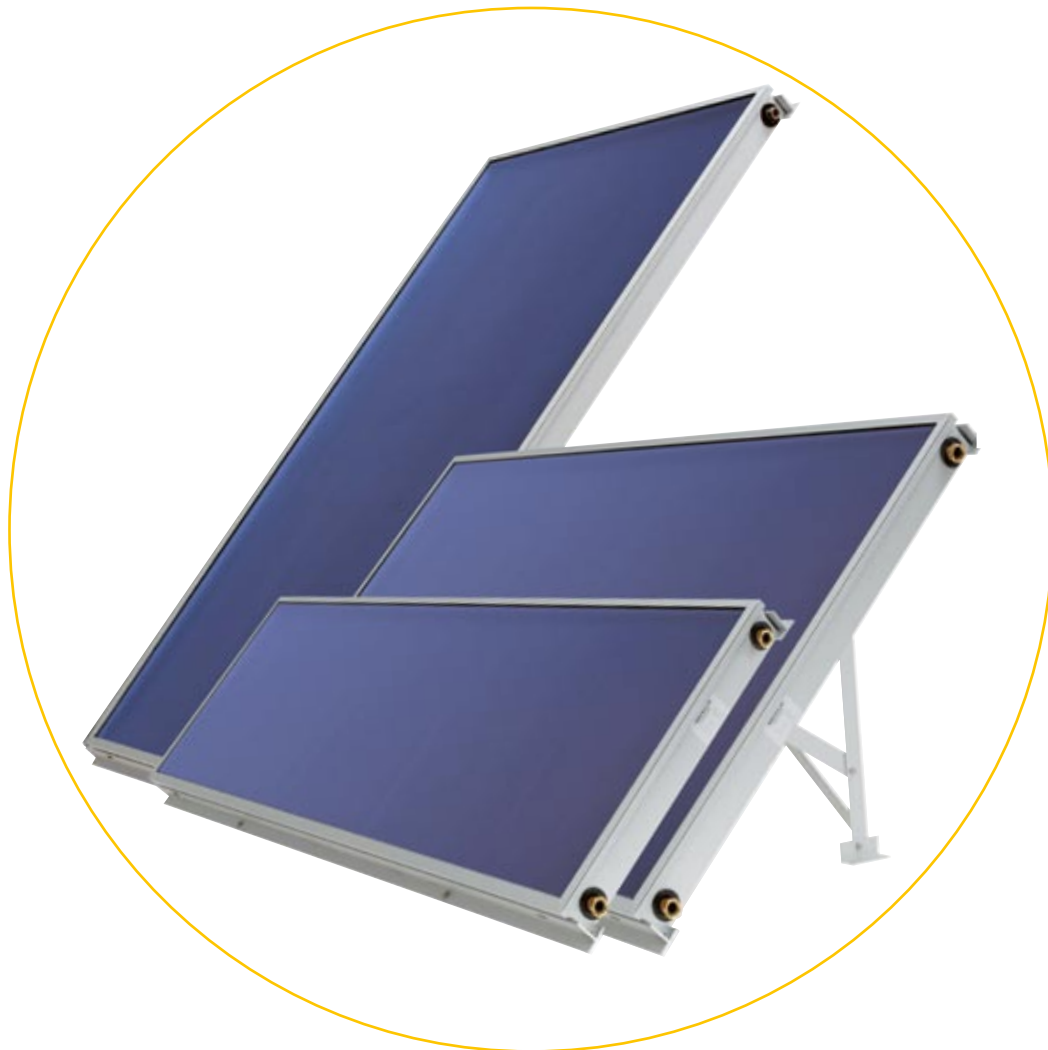


Colectores planos IS-PRO

Un colector de alto rendimiento con un absorbedor altamente selectivo de TINOX, que permite todas las instalaciones arquitectónicas. Por su gran variedad de medidas de colectores y las diversas posibilidades de conexión pueden ser utilizados tanto en instalaciones domésticas como en instalaciones comerciales.



Descripción

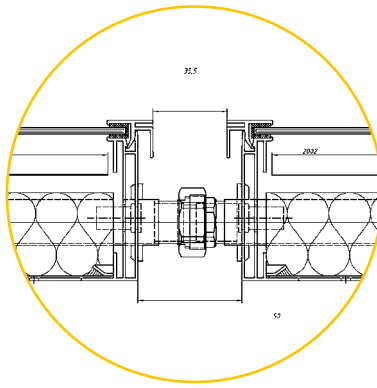
- Vidrio solar templado de seguridad, bajo en hierro
- Parrilla de tubos de cobre, transportadores de calor resistentes a la presión
- Rápido intercambio de calor por la conexión entre la parrilla de tubos y el absorbedor
- Mínimas pérdidas de la presión por la geometría del absorbedor
- Montaje rápido y fácil de los colectores, en serie o en paralelo
- Fondo de chapa de aluminio de una sola pieza, tipo Stucco
- Absorbedor altamente selectivo para el máximo aprovechamiento, incluso con poca irradiación
- Sistemas modulares de montaje y bajo peso de colectores
- Aislamiento de lana de roca de alta calidad de 40 mm de espesor

Sus beneficios

- La más alta tecnología combinada con un diseño atractivo
- Absorbedor de una sola lámina, altamente selectivo
- Mínimas pérdidas de temperatura
- Gran transferencia de calor
- Excelente relación calidad/precio
- También gran cobertura solar en invierno
- Sistema de ventilación para evitar la condensación en el caso de retorno de temperaturas bajas; apto para la combinación con bombas de calor geotérmicos



Kit de conexión



Kit de conexión

Datos técnicos

Colectores planos	IS-PRO 1Q	IS-PRO 2Q	IS-PRO 2H
Medidas			
Alto	450,0 mm	1045,4 mm	2045,4 mm
Largo	2045,4 mm	2045,4 mm	1045,4 mm
Fondo	77,0 mm	77,0 mm	77,0 mm
Peso / Peso lleno	18 kg / 18,6 kg	37 kg / 38,0 kg	37 kg / 38,0 kg
Superficie bruta	0,920 m ²	2,138 m ²	2,138 m ²
Superficie absorbedora	0,811 m ²	2,003 m ²	2,003 m ²
Superficie apertura	0,813 m ²	2,004 m ²	2,004 m ²
Aprovechamiento de la superficie	88,15 %	93,75 %	93,75 %
Bastidor			
	Perfil de aluminio extrusionado. Perfil curvado de una sola pieza con una sola unión en la parte inferior, carcasa de aluminio anodizado. Juntas resistentes a altas temperaturas. Perfil con agujeros de ventilación. Rosca de conexión integrada para subestructura		
Cubierta			
	Vidrio solar templado de 3,2mm de grueso. Bajo en hierro. Juntas de estanqueidad de caucho termoplástico EPDM. Vidrio solar y junta de estanqueidad sujetadas con listones de aluminio		
Fondo		Chapa de aluminio tipo Stucco	
Absorbedor			
	TINOX®. Soldadura inductiva. Tubo distribuidor de Ø22 mm (horizontal). Tubo parrilla de Ø8 mm (vertical)		
Nº tubos en parrilla 8 mm	20	20	10
Aislante			
	Lana de roca de 40 mm		
Conexiones			
	3/4" RE, 3/4" tuerca de apriete. Junta de estanqueidad resistente a alta temperatura (hasta 250° C)		
Montaje			
	Separación entre colectores, montado 35,5 mm		
Sobre tejado			
	Anclaje en la cubierta con tirafondos roscados o por medio de estribas		
Fachada			
	Montaje individual con el perfil en T IS-PRO de aluminio		
Integrado en tejado			
	Set de montaje en tejado preconfeccionado		
Compensador			
	Después del 3º ó 4º colector		Después del 6º u 8º colector
Aportación mínima del colector		525 kWh/m ² a	
Ensayos Suiza/Austria		SPF (Suiza)	Arsenal Research (Austria)
Ensayos España/Portugal		INTA (España)	CERTIF (Portugal)
Ensayos Solar Keymark		CERTIF (Portugal)	
Núm. artículo	15000016	15000018	15000017

IMMOSOLAR Deutschland
+49 (0) 6105 27 32 0
germany@immosolar.info

IMMOSOLAR Maroc
+212- 224 089 50
maroc@immosolar.info

IMMOSOLAR Österreich
+43 (0) 5337 648 30 30
alpina@immosolar.info

IMMOSOLAR Portugal
+351- 214 820 039
portugal@immosolar.info

IMMOSOLAR España
+34- 902 405 001
spain@immosolar.info

IMMOSOLAR ABT
+34- 971 693 466
abt@immosolar.info

www.immosolar.com • www.abt-immosolar.com

Distribuidor / Instalador