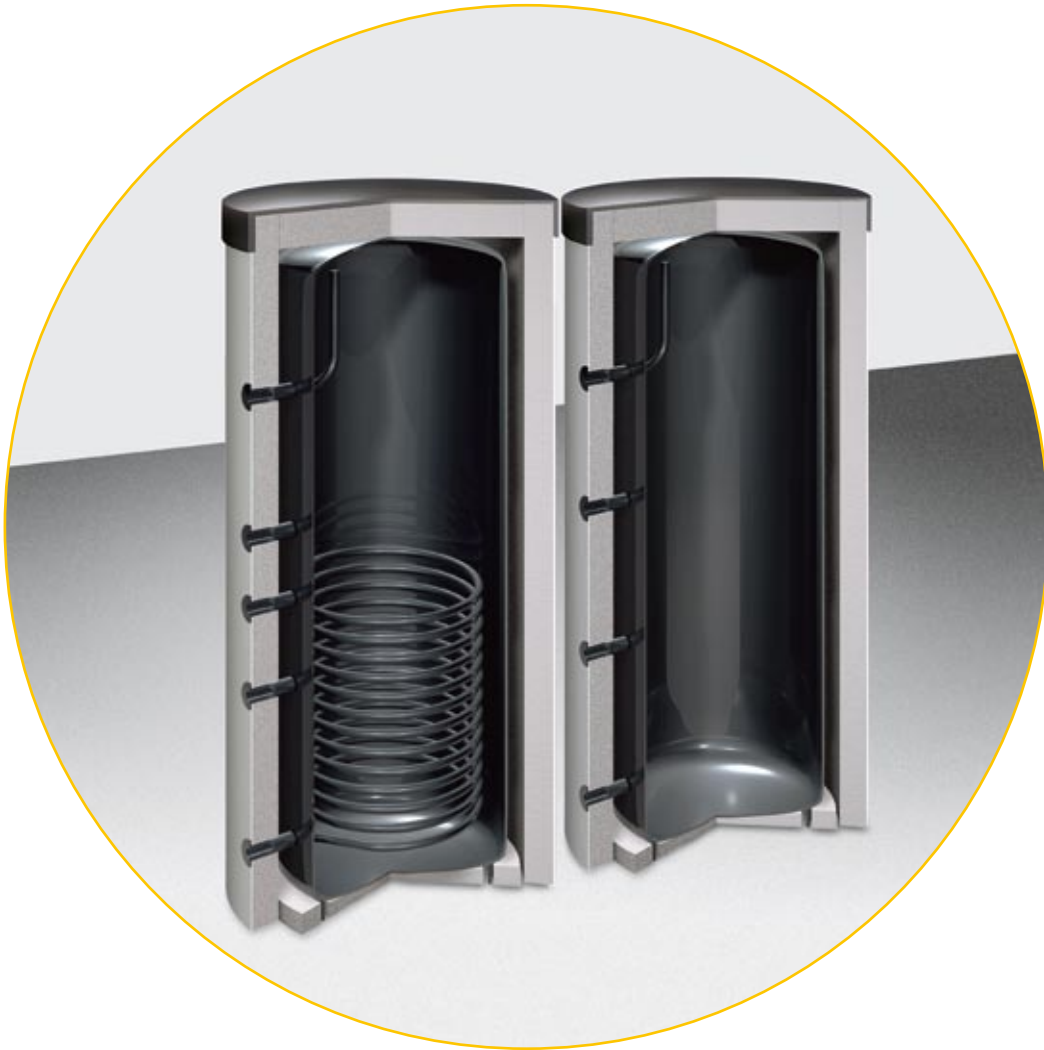


Depósito de inercia IPSX-GWT y IPSX

Para la conexión de un suministro de energía existen dos opciones para la carga exterior: el acumulador IPSX e IPSX-GWT, con un intercambiador de calor integrado que optimiza el calentamiento solar. El tamaño del acumulador depende de las necesidades del edificio o del rendimiento de suministro de energía. En caso de ser necesario, se pueden conectar los depósitos en serie o en paralelo.

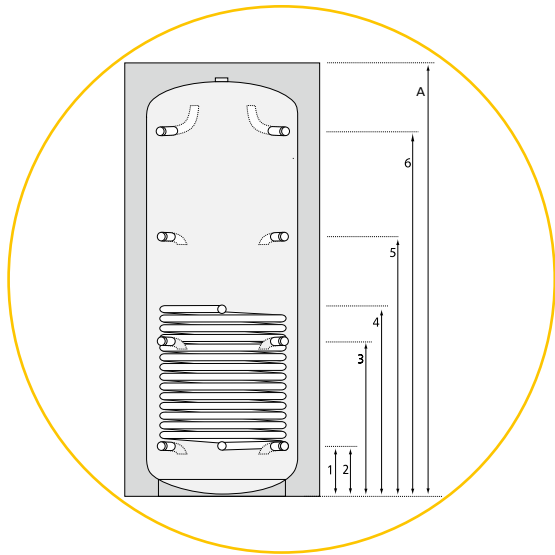


Descripción

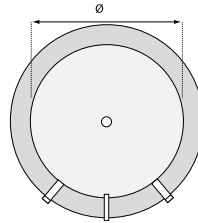
- Acumulador de inercia de acero bruto S235JRG2, de alta calidad
- Un intercambiador de calor (IPSX-GWT) de tubo liso, de gran superficie
- Acumulador interior bruto y exterior con imprimación
- Variable posición de sondas
- Aislamiento térmico de espuma blanda de 80 mm, fabricado en poliuretano libre de CFC y tapa protectora de PVC, color RAL 9006. A partir de 800 litros, con 100 mm
- Opción de brida 280 x 200 x LK 245 para una posible instalación posterior de un intercambiador (IPSX)

Sus beneficios

- Calentamiento solar óptimo por un intercambiador de calor de tubo liso de gran superficie (IPSX-GWT)
- Aislamiento desmontable
- Se puede integrar fácilmente en cualquier sistema de calefacción
- Montaje rápido
- Utilización de materiales ecológicos de alta calidad

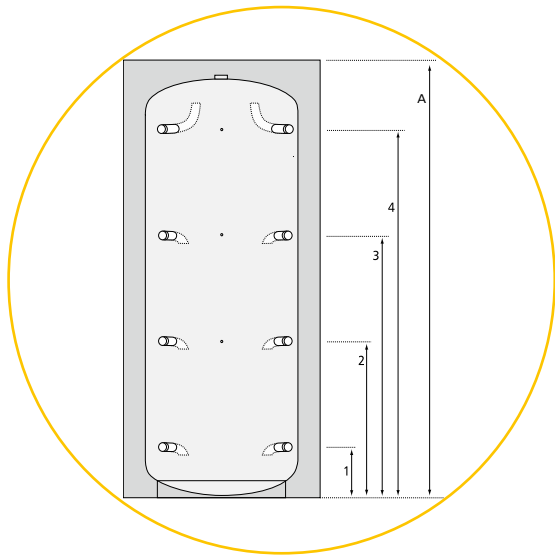


Sección vertical y horizontal.
Las medidas (1-6) se encuentran en la tabla

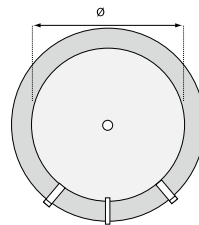


Datos técnicos

Modelo del depósito	IP SX-GWT 500	IP SX-GWT 800	IP SX-GWT 850	IP SX-GWT 1000	IP SX-GWT 1100	IP SX-GWT 1500
Volumen	500 litros	800 litros	850 litros	1000 litros	1100 litros	1500 litros
∅ sin aislamiento	650 mm	790 mm	790 mm	790 mm	850 mm	1000 mm
∅ con aislamiento	810 mm	990 mm	990 mm	990 mm	1050 mm	1200 mm
Aislamiento	80 mm	100 mm	100 mm	100 mm	100 mm	100 mm
Altura con aislante	1700 mm	1802 mm	1970 mm	2202 mm	2160 mm	2130 mm
Radio de vuelco	1710 mm	1780 mm	1990 mm	2180 mm	2165 mm	2150 mm
Peso	120 kg	183 kg	192 kg	202 kg	226 kg	281 kg
Superficie de intercambiador	2,5 m ²	2,5 m ²	2,5 m ²	3,2 m ²	3,2 m ²	4,25 m ²
Volumen de intercambiador	15,7 litros	15,7 litros	15,7 litros	20,1 litros	20,1 litros	26,7 litros
Máx. T/Máx. P. intercambiador	110°C/16 bar	110°C/16 bar	110°C/16 bar	110°C/16 bar	110°C/16 bar	110°C/16 bar
Máx. T/Máx. P. acumulador	95°C/3 bar	95°C/3 bar	95°C/3 bar	95°C/3 bar	95°C/3 bar	95°C/3 bar
Conexiones intercamb. (2+4)	RE 1"	RE 1"	RE 1"	RE 1"	RE 1"	RE 1"
Conex. carga/descarga (1/3+5/6)	Rp 1½"	Rp 1½"	Rp 1½"	Rp 1½"	Rp 1½"	Rp 1½"
Resistencia eléctrica				-		
Conexiones para sondas	Regleta para colocación variable de sondas de superficie. ∅ máx. de sonda: 9 mm					
Purgador	Rp 1¼"	Rp 1¼"	Rp 1¼"	Rp 1¼"	Rp 1¼"	Rp 1¼"
Medidas/Conexiones						
1 Conex. agua de calefacción Rp 1"	245 mm	246 mm	263 mm	246 mm	285 mm	320 mm
2 Retorno intercambiador Rp 1½"	245 mm	246 mm	263 mm	246 mm	285 mm	320 mm
3 Conex. agua de calefacción Rp 1½"	645 mm	646 mm	718 mm	786 mm	790 mm	786 mm
4 Ida intercambiador Rp 1½"	870 mm	816 mm	833 mm	946 mm	985 mm	1020 mm
5 Conex. agua de calefacción Rp 1"	1045 mm	1046 mm	1173 mm	1326 mm	1295 mm	1253 mm
6 Conex. agua de calefacción Rp 1½"	1405 mm	1446 mm	1633 mm	1866 mm	1805 mm	1720 mm
Número de artículo	17000224	17000225	17000230	17000226	17000231	17000227



Sección vertical y horizontal.
Las medidas (1-5) se encuentran en la tabla



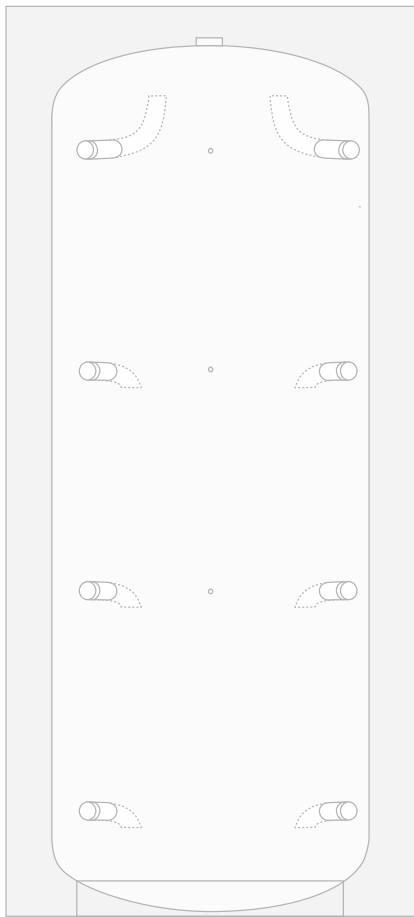
Datos técnicos

Modelo del depósito	IPSX 200	IPSX 300	IPSX 400	IPSX 500	IPSX 800	IPSX 850
Volumen	200 litros	300 litros	400 litros	500 litros	800 litros	850 litros
Ø sin aislamiento	550 mm	550 mm	600 mm	650 mm	790 mm	790 mm
Ø con aislamiento	710 mm	710 mm	760 mm	810 mm	990 mm	990 mm
Aislamiento	80 mm	80 mm	80 mm	80 mm	100 mm	100 mm
Altura con aislante	1050 mm	1530 mm	1590 mm	1700 mm	1802 mm	1970 mm
Radio de vuelco	1050 mm	1530 mm	1570 mm	1710 mm	1780 mm	1990 mm
Peso	49 kg	80 kg	88 kg	95 kg	143 kg*	147 kg*
Máx. T./Max. P. de calefacción	95°C/3 bar	95°C/3 bar	95°C/3 bar	95°C/3 bar	95°C/3 bar	95°C/3 bar
Conexión carga/descarga (1-4)	Rp 1½"	Rp 1½"	Rp 1½"	Rp 1½"	Rp 1½"	Rp 1½"
Conexión de Sonda/Regulador	Regleta para colocación variable de sondas de superficie. Ø máx. de sonda: 9 mm					
Conexión para termómetro	Opción Termómetro M8 sólo en altura (2/3/4)					
Purgador	Rp 1¼"	Rp 1¼"	Rp 1¼"	Rp 1¼"	Rp 1¼"	Rp 1¼"
Ø Boca de inspección	280 x 205, LK 245 **					
Medidas/Conexiones						
1 Conexión agua de calefacción	215 mm	215 mm	225 mm	245 mm	246 mm	263 mm
2 Conexión agua de calefacción	405 mm	560 mm	585 mm	645 mm	646 mm	718 mm
3 Conexión agua de calefacción	595 mm	905 mm	945 mm	1045 mm	1046 mm	1173 mm
4 Conexión agua de calefacción	782 mm	1245 mm	1315 mm	1405 mm	1446 mm	1633 mm
5 Boca de inspección**	320 mm	320 mm	330 mm	350 mm	351 mm	368mm
Número de artículo	17000211	17000212	17000213	17000214	17000215	17000216

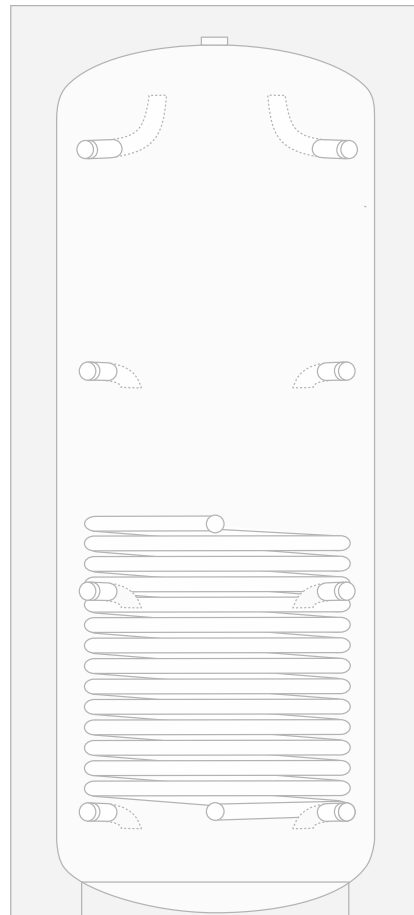
* Peso sin aislante ** Boca de inspección opcional

	IP SX 1000	IP SX 1100	IP S 1500	IP SX 1650	IP SX 2000	IP S 2200	IP S 3000
	1000 litros	1100 litros	1500 litros	1650 litros	2000 litros	2200 litros	3000 litros
	790 mm	850 mm	1000 mm	1100 mm	1100 mm	1150 mm	1150 mm
	990 mm	1050 mm	1200 mm	1300 mm	1300 mm	1350 mm	1350 mm
	100 mm	100 mm	100 mm	100 mm	100 mm	100 mm	100 mm
	2202 mm	2160 mm	2130 mm	1980 mm	2410 mm	2360 mm	3160 mm
	2180 mm	2165 mm	2150 mm	2080 mm	2450 mm	2430 mm	3170 mm
	150 kg*	156 kg*	211 kg*	230 kg*	270 kg*	285 kg*	348 kg*
	95°C/3 bar	95°C/3 bar	95°C/3 bar	95°C/3 bar	95°C/3 bar	95°C/3 bar	95°C/3 bar
	Rp 1½"	Rp 1½"	Rp 1½"	Rp 1½"	Rp 1½"	Rp 1½"	Rp 1½"
	Regleta para colocación variable de sondas de superficie. Ø máx. de sonda: 9 mm						
	Opción Termómetro M8 sólo en altura (2/3/4)						
	Rp 1¼"	Rp 1¼"	Rp 1¼"	Rp 1¼"	Rp 1¼"	Rp 1¼"	Rp 1¼"
	280 x 205, LK 245 **						
	246 mm	285 mm	320 mm	335 mm	365 mm	345 mm	375 mm
	786 mm	790 mm	786 mm	748 mm	905 mm	875 mm	1475 mm
	1326 mm	1295 mm	1253 mm	1161 mm	1445 mm	1405 mm	2265 mm
	1866 mm	1805 mm	1720 mm	1575 mm	1985 mm	1945 mm	3055 mm
	351 mm	390 mm	425 mm	440 mm	470 mm	450 mm	480 mm
	17000217	17000218	17000219	17000220	17000221	17000222	17000223

* Peso sin aislante ** Boca de inspección opcional



IPSX



IPSX-GWT



IMMOSOLAR Deutschland
+49 (0) 6105 27 32 0
germany@immosolar.info

IMMOSOLAR Maroc
+212- 224 089 50
maroc@immosolar.info

IMMOSOLAR Österreich
+43 (0) 5337 648 30 30
alpina@immosolar.info

IMMOSOLAR Portugal
+351- 214 820 039
portugal@immosolar.info

IMMOSOLAR España
+34- 902 405 001
spain@immosolar.info

IMMOSOLAR ABT
+34- 971 693 466
abt@immosolar.info

Distribuidor / Instalador